

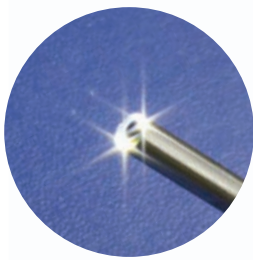
φ2.9mm

超细工业用内视镜



不使用光纤 高像素成像感应器

HNL-2.9CAM



其摄像头在视频型内视镜中堪称

全世界最细



可提供内视镜供客户免费
使用一周。如需了解更多详情



81-26-219-5385
sales@spieng.com

或光臨下頁所列的
經銷商垂詢

内视镜直径为2.9mm（在视频型内视镜中为全世界最细）

采用16万像素彩色CMOS成像传感器

搭载高亮度白色LED2灯

插入管长1m

可将静止图像以JPEG格式保存于USB闪存中

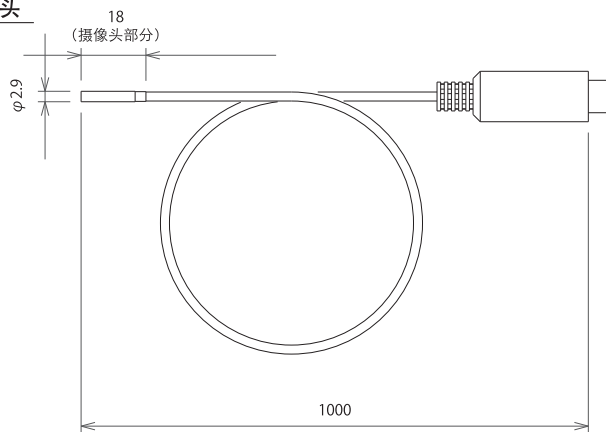
可选配侧视附件用于90度横向观察



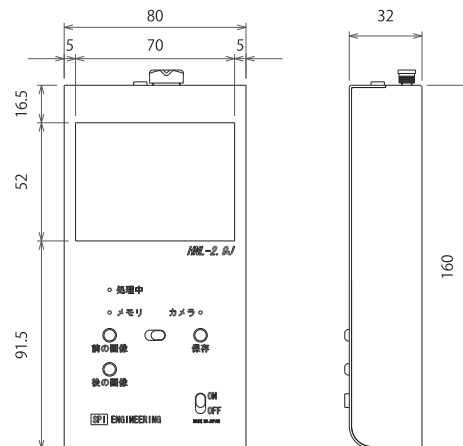
专用液晶显示器

尺寸图

摄像头



显示器



单位: mm

超细工业用内视镜配置一览

摄像头	型号	HNL-2.9CAM
	感应器	1/10"CMOS感应器
	像素	400 x 400
	照明	2个白色LED (带亮度调节功能)
	端部直径	φ2.9mm
	视野角度	55度
	焦距	~5mm
	防水性	防滴
	有效长度	1m (最长可对应3m)
	软管	无 (PVC电线)

显示器	型号	HNL-2.9J	
	显示器	3.5英寸TFT彩色液晶屏	
	画面尺寸	70 x 52mm	
	像素	320 x 3 (RGB) x 240	
	输入	HNL-2.9CAM专用	
	输出	可与USB存储器连接	
	图像保存形式	JPEG	
	电源	AC转换器 (6V, 2A)	
		4节7号电池 (连续使用时间: 1小时)	
	显示器尺寸	80 x 160 x 32 mm	
重量	500g		
附件	AC转换器 (6V, 2A)		
	USB视频图像转换器		

	品名	配置
摄像头配置	HNL-2.9用侧视附件	200mm (其中端部20mm) <最长可对应500mm>
		外径: φ3.3mm
	HNL-2.9用垂直附件	200mm<最长可对应500mm>
		外径: φ3.3mm
	铝盒	355 x 285 x 95

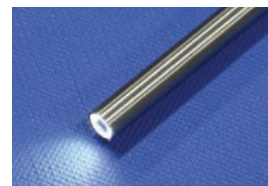
侧视附件

该附件为选装件, 安装极为简便, 可用于观察摄像头端部两侧的物体。



垂直附件

该附件为选装件, 安装极为简便。能获得与管道镜相同的观察效果。



规格可能因产品改进等原因而变更, 恕不另行通知。



本产品仅可用于工业行业。请勿用于医疗行业。

生产和销售公司

SPI Engineering 公司

邮编 3800928

长野县长野市若里 1-18-1 长野县创业支援中心内

mail: sales@spieng.com

PHONE: 81-26-219-5385 FAX: 81-26-219-5386

网址: www.spieng.com

经销商

