

# φ4.6mm

## 极细端部可动型 工业用内视镜



不使用光纤 高像素成像感应器



可提供内视镜供客户免费  
使用一周。如需了解更多详情



81-26-219-5385  
sales@spieng.com

或光临下页所列的  
经销商垂询

### ISG-4.6CAM

弯曲方向360° / 弯曲角度45°

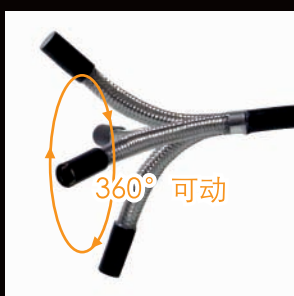
采用8万像素彩色CMOS成像传感器

搭载高亮度白色LED4灯

带亮度调节功能

3.5英寸、5.6英寸显示器可供选择

可将静止图像以JPEG格式保存于USB闪存中

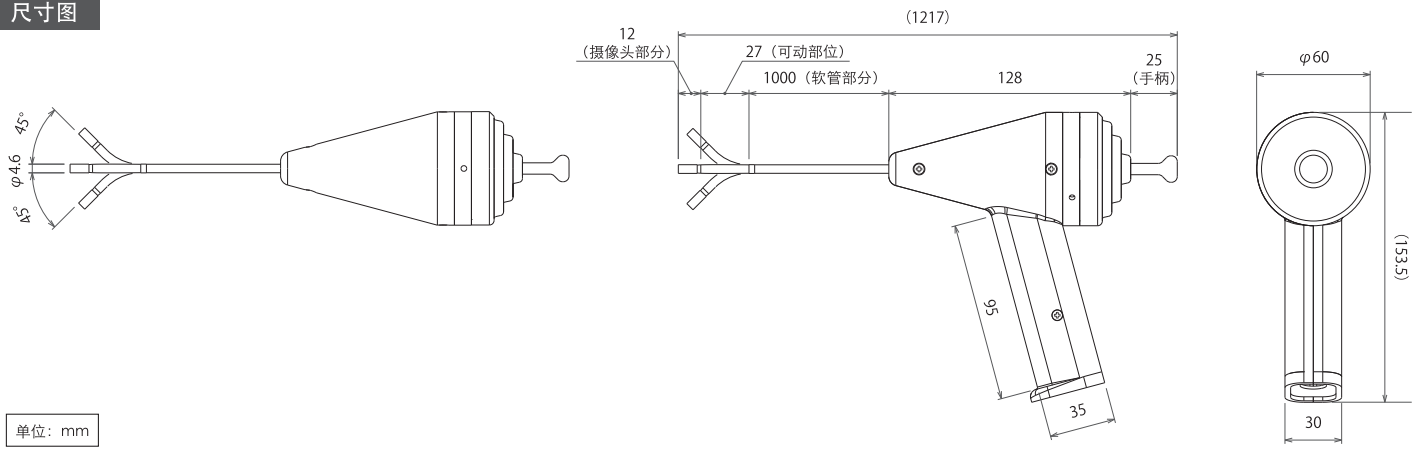


3.5英寸



5.6英寸

尺寸图



极细端部可动型工业用内视镜配置一览

极细端部可动型 工业用内视镜	型号	ISG-4.6CAM	弯曲角度	45度
	感应器	1/18"CMOS感应器	弯曲方向	360度
	像素	320 x 240	焦距	10~50mm
	照明	4个白色LED (带亮度调节功能)	有效长度	1m
	端部直径	φ4.6mm	防水性	防滴
	视野角度	55度	专用铝盒	415 x 290 x 100

显示器	型号	HKT-3.5J	HKT-5.6
	显示器	3.5英寸TFT彩色液晶屏	5.6英寸TFT彩色液晶屏
	画面尺寸	70 x 52mm	112 x 84mm
	像素	320 x 3 (RGB) x 240	640 x 3 (RGB) x 480
	输入	HNL-4.6系列摄像头、MRU系列摄像头、ISG-4.6CAM	
	输出	可与USB存储器连接	
		NTSC图像输出 (出厂选装件)	NTSC图像输出
	图像保存形式	JPEG	
	电源	AC转换器 (6V,2A)	
		4节7号电池 (连续使用时间: 1小时)	4节2号电池 (连续使用时间: 2小时)
	显示器尺寸	80 x 160 x 32mm	138 x 134 x 52mm
	重量	500g	800g
	附件	AC转换器 (6V,2A)	
USB视频图像转换器			
选装件	USB视频采集转换器 ※该可选功能与NTSC图像输出功能为配套功能。 ※不能内置于HK-3.5J显示器内。	USB视频采集转换器 ※可以内置于HKT-5.6显示器内。(需在订货时指定)	

规格可能因产品改进等原因而变更, 恕不另行通知。



本产品仅可用于工业行业。请勿用于医疗行业。

生产和销售公司

**SPI Engineering 公司**

邮编 3800928

长野县长野市若里 1-18-1 长野县创业支援中心内

mail: sales@spieng.com

PHONE: 81-26-219-5385 FAX: 81-26-219-5386

网址: www.spieng.com

经销商

