

工业用内视镜 MRU系列摄像头

MRU系列摄像头（工业用内视镜）
HKT系列（内视镜摄像头专用显示器）

不使用光纤 高像素成像感应器



MRU-7CAM 煤气管道用内视镜



- 插入管外表面为SUS钢线加工
- 内视镜直径7mm，长10m（可加长至100m）
- 摄像头带防滴功能
- 8万像素彩色CMOS成像传感器
- 3.5英寸/5.6英寸显示器可供选择
- 带图像保存功能

MRU-8CAM 工业用防水内视镜



- 插入管外表面采用低密度PE材质，具有润滑性较强的特点
- 内视镜直径8mm，长10m（可加长至100m）
- 摄像头带防水功能（0.4MPa；本公司实验数值）
- 8万像素彩色CMOS成像传感器
- 3.5英寸/5.6英寸显示器可供选择
- 带图像保存功能

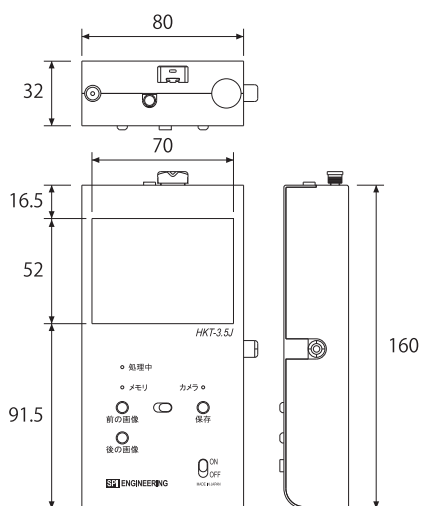
MRU-20CAM 工业用管道内视镜



- 插入管外表面采用低密度PE材质，具有润滑性较强的特点
- 内视镜直径20mm，长2m（可加长至100m）
- 摄像头带防水功能
- 8万像素彩色CMOS成像传感器
- 采用锥形螺旋弹簧，具有出色的管道内部障碍通过性能
- 搭载 $\phi 3$ 高亮度白色LED8灯
- 3.5英寸/5.6英寸显示器可供选择
- 带图像保存功能

3.5英寸显示器 HKT-3.5J

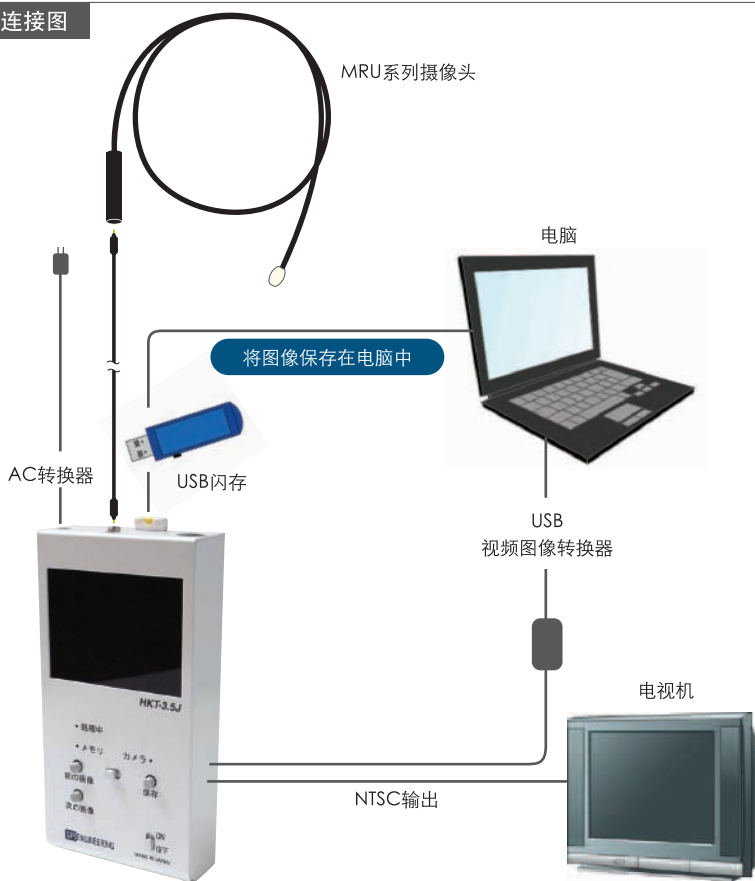
尺寸图



可选的显示器

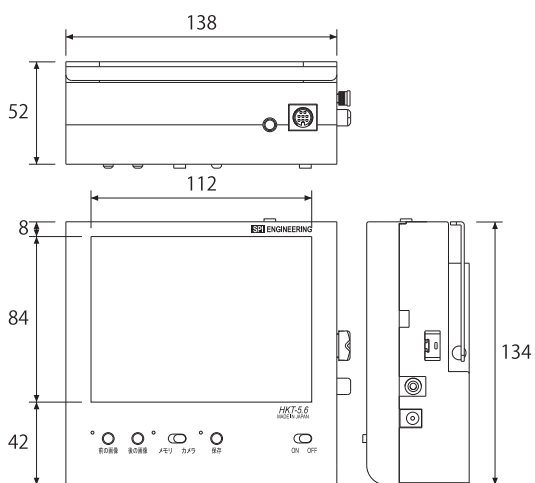
- NTSC输出：可将HKT-3.5J的图像显示在电视机上。与录像机连接后还可以保存动态画面。
- 外置式USB视频图像转换器：使用附带的USB视频图像转换器可以将显示器与电脑连接在一起，从电脑显示器上也能够观察内视镜的图像。并且还可以保存动态画面。

连接图



5.6英寸显示器 HKT-5.6

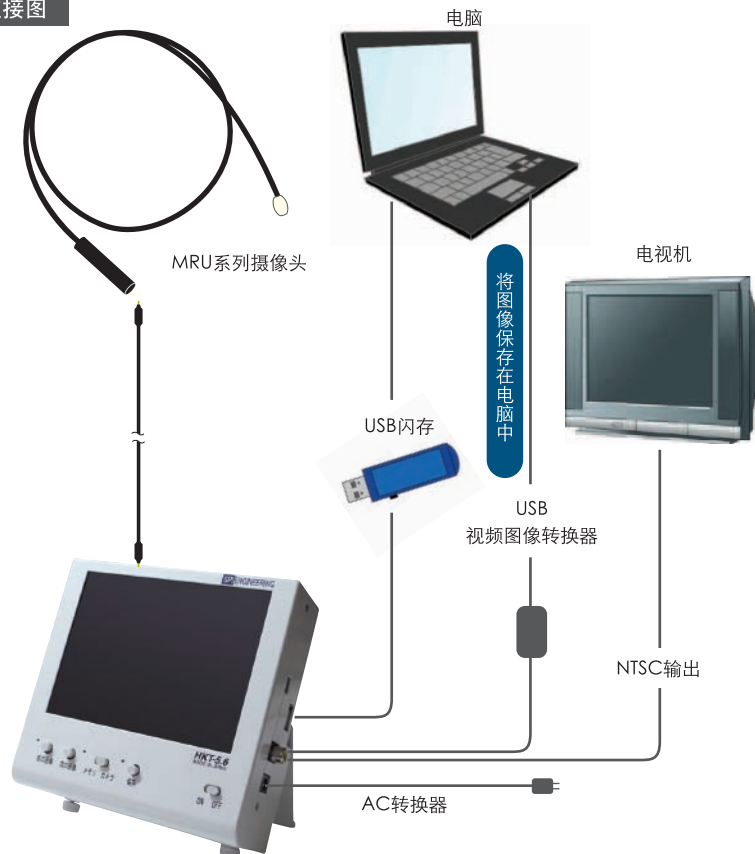
尺寸图



可选的显示器

- 内置式USB视频图像转换器：使用内置式USB视频图像转换器可以将显示器与电脑连接在一起，从电脑显示器上也能够观察内视镜的图像。并且还可以保存动态画面。

连接图



工業用内視鏡MRUシリーズ 仕様一覧

摄像头	型号	MRU-7CAM	MRU-8CAM	MRU-20CAM
	感应器	1/18"CMOS感应器		
	像素	320 x 240		
	照明	4个白色LED	4个白色LED	8个白色LED
	端部直径	φ7mm	φ8mm	φ20mm
	视野角度	90度	55度	90度
	焦距	10~50mm		
	有效长度	10m (最长可对应100m)	10m (最长可对应100m)	2m (最长可对应100m)
	软管	不锈钢编织管	外包: 低密度PE 内部: 不锈钢衬管	
	防水性	防滴	耐水压力0.4MPa (公司实验数值)	
	附件	中央导管		

显示器	型号	HKT-3.5J	HKT-5.6
	显示器	3.5英寸TFT彩色液晶屏	5.6英寸TFT彩色液晶屏
	画面尺寸	70 x 52mm	112 x 84mm
	像素	320 x 3 (RGB) x 240	640 x 3 (RGB) x 480
	输入	HNL-4.6系列摄像头, MRU系列摄像头, ISG-4.6CAM	
	输出	可与USB存储器连接	
		NTSC图像输出 (出厂选装件)	NTSC图像输出
	图像保存形式	JPEG	
	电源	AC转换器 (6V,2A)	
		4节7号电池 (连续使用时间: 1小时)	4节2号电池 (连续使用时间: 2小时)
	显示器尺寸	80 x 160 x 32mm	138 x 134 x 52mm
	重量	500g	800g
	附件	AC转换器 (6V,2A)	
		USB视频图像转换器	
选装件	USB视频采集转换器 ※该可选功能与NTSC图像输出功能为配套功能。 ※不能内置于HK-3.5J显示器内。	USB视频采集转换器 ※可以内置于HKT-5.6显示器内。(需在订货时指定)	

通用选装件	品名
	专用铝盒

规格可能因产品改进等原因而变更, 恕不另行通知。



本产品仅可用于工业行业。请勿用于医疗行业。

生产和销售公司

SPI Engineering 公司

邮编 3800928

长野县长野市若里 1-18-1 长野县创业支援中心内

mail: sales@spieng.com

PHONE: 81-26-219-5385 FAX: 81-26-219-5386

网址: www.spieng.com

经销商

